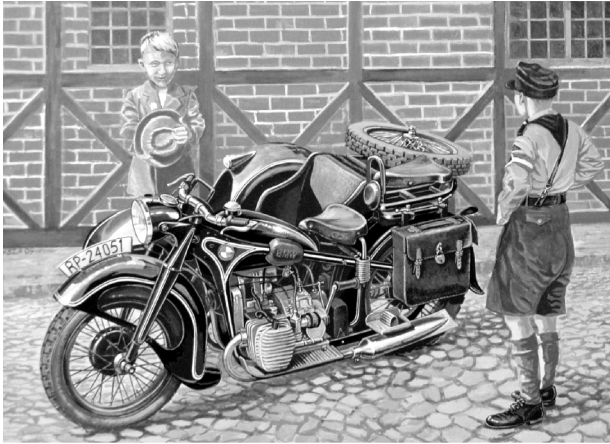


BMW R12 with sidecar - civilian versions

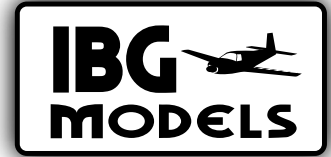


Wersja jednoczłonkowa / *One-carburetor version*
 Wersja dwuczłonkowa / *Two-carburetors version*
 Wersja cywilna wcielona do Wehrmachtu / *Version annexed by Wehrmacht*

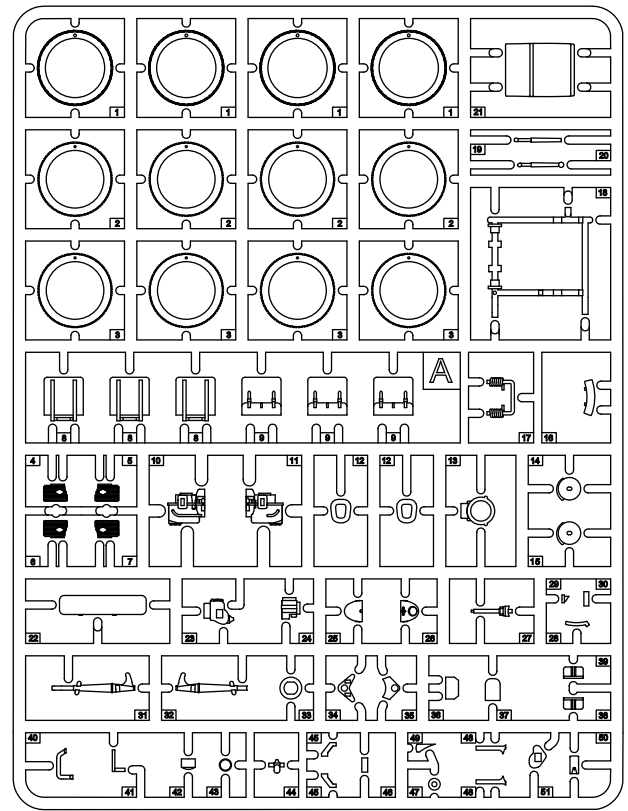
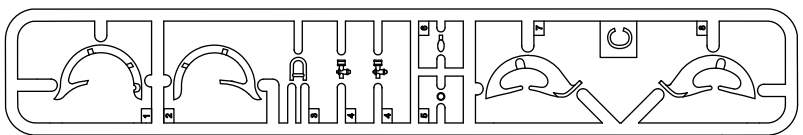
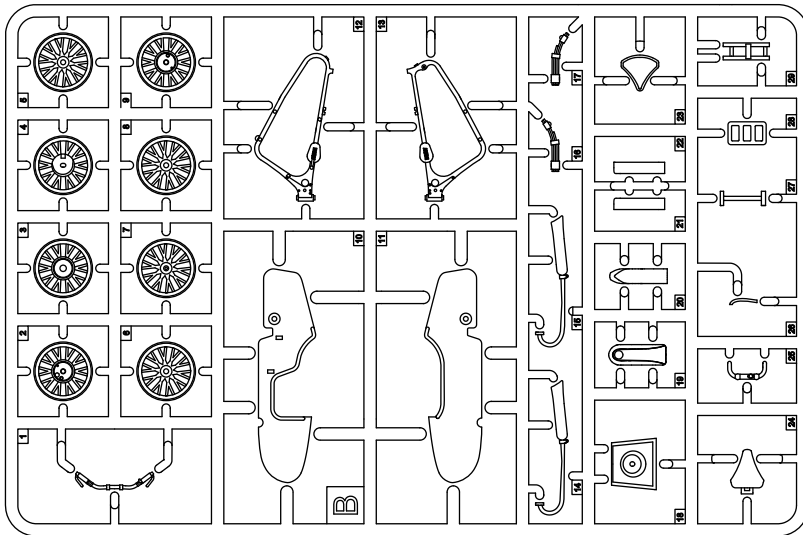


Cat. no. 35001

Scale 1/35



Project, design & artwork: Jarosław Leoniec
 Research: IBG crew & Jacek Spsychalski



- 1** Element złożony we wcześniejszym etapie
Element assembled in previous step
- 1** Element po złożeniu w aktualnym etapie
Element after assembly in actual step
- ?** Wersja do wyboru
Version to choose
- 1** Kalkomania
Decal
- A** Kolor farby
Paint colour

	Gunze Mr.Color	Model Master Acrylic	Humbrol	Vallejo MC
A	C002	4695	21	861
B	C137	4700	85	855
C	C008	4677	56	864
D	C040	4795	67	995
E	C029	4675	113	846
F	C019	4674	62	843

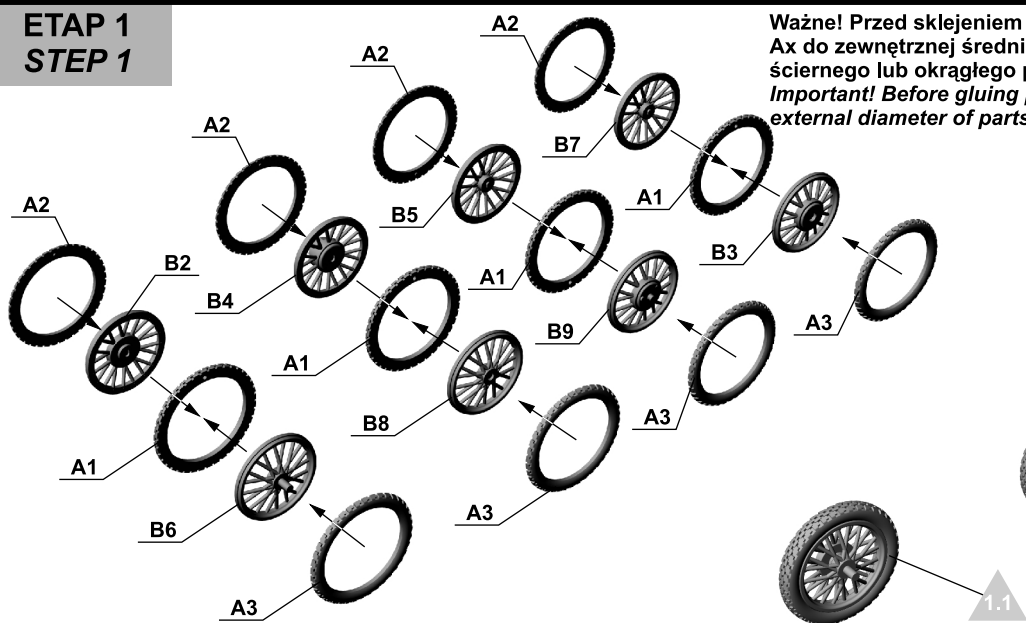
Przed montażem przeczytać instrukcję. Przestrzegać kolejności montażu podanego w instrukcji! Klej i farby nie wchodzi w skład zestawu.

Please read instruction before assembly. Obey sequence of assembly like in instruction. Glue and paints not included.

International Business Group
 ul. Benedykta Hertza 2
 04-603 Warszawa
 Poland

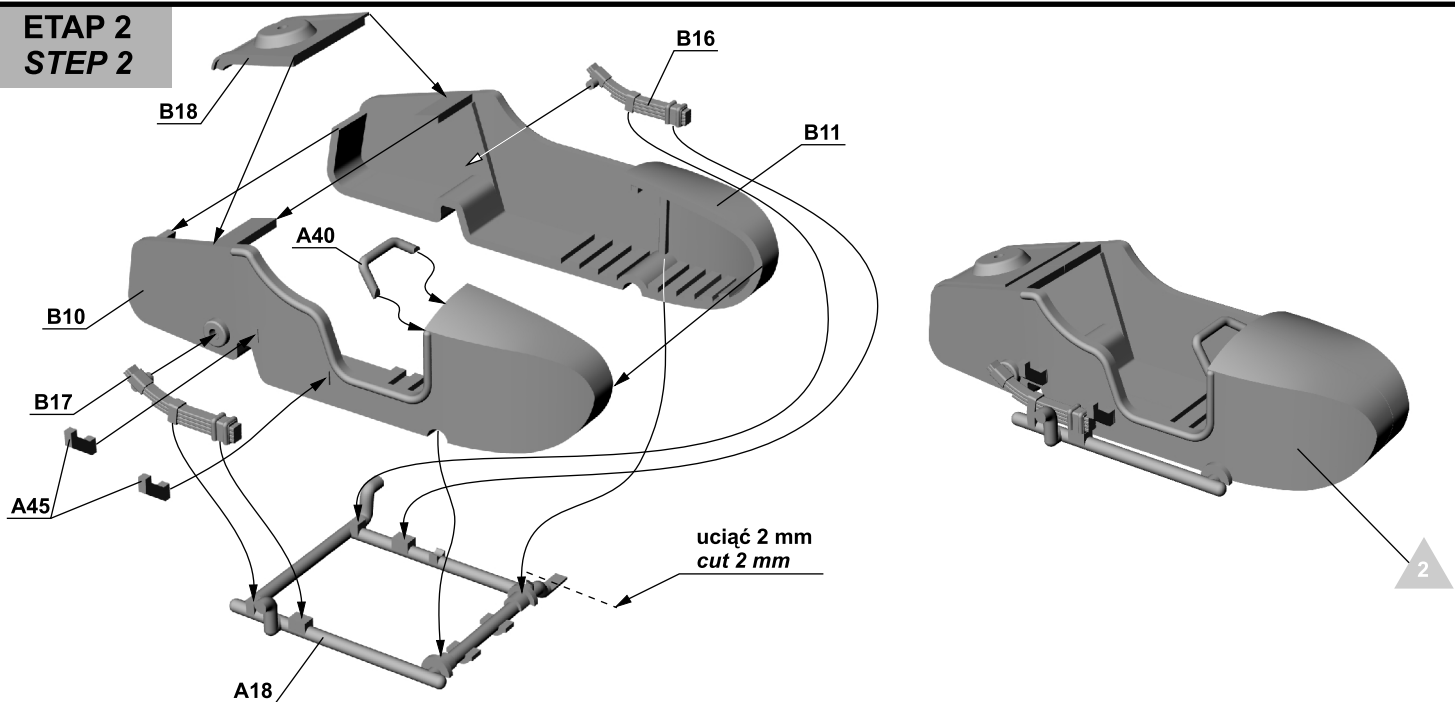
tel +48 22 8159150
 fax +48 22 8159151
 ibgsc@ibg.com.pl
 www.ibg.com.pl

**ETAP 1
STEP 1**

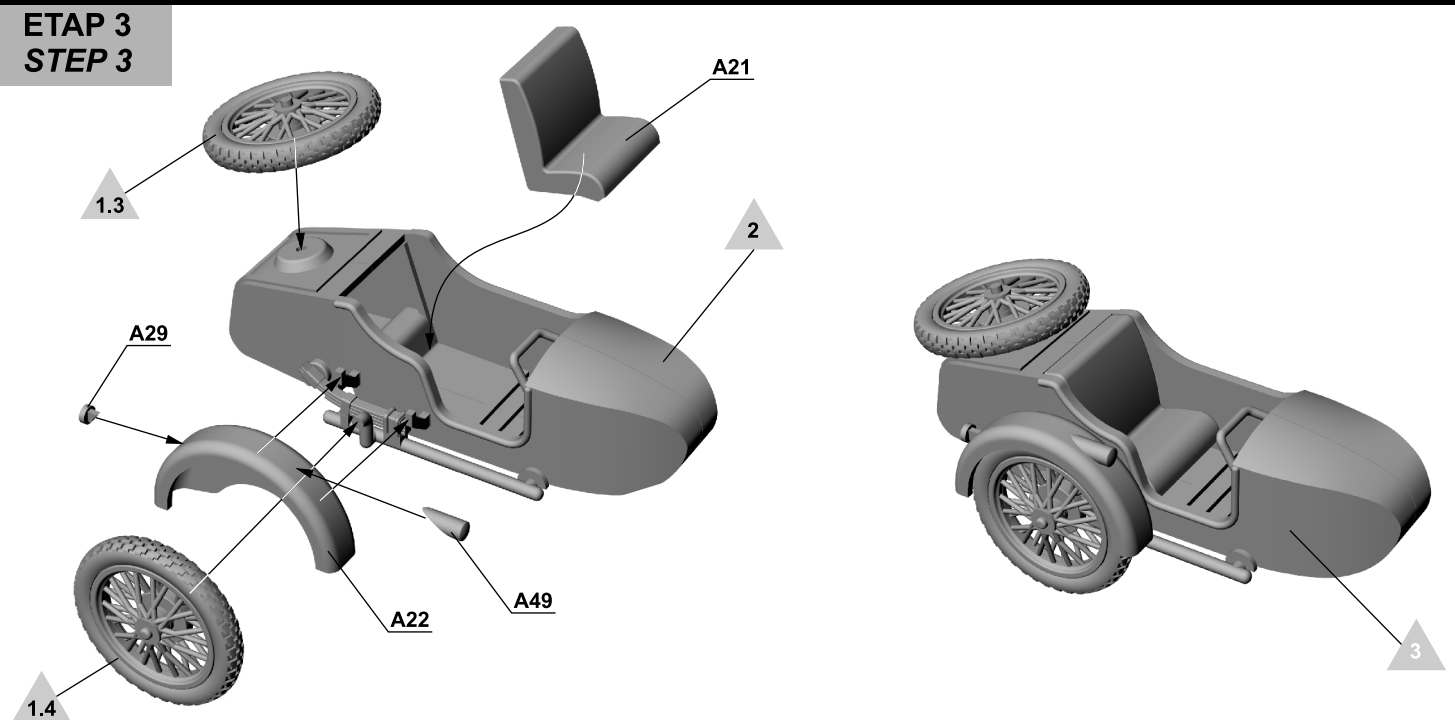


Ważne! Przed sklejeniem dopasować wewnętrzną średnicę części Ax do zewnętrznej średnicy części Bx. Użyć drobnego papieru ściernego lub okrągłego pilnika.
Important! Before gluing please fit internal diameter of parts Ax to external diameter of parts Bx. Use smooth sand-paper or round file.

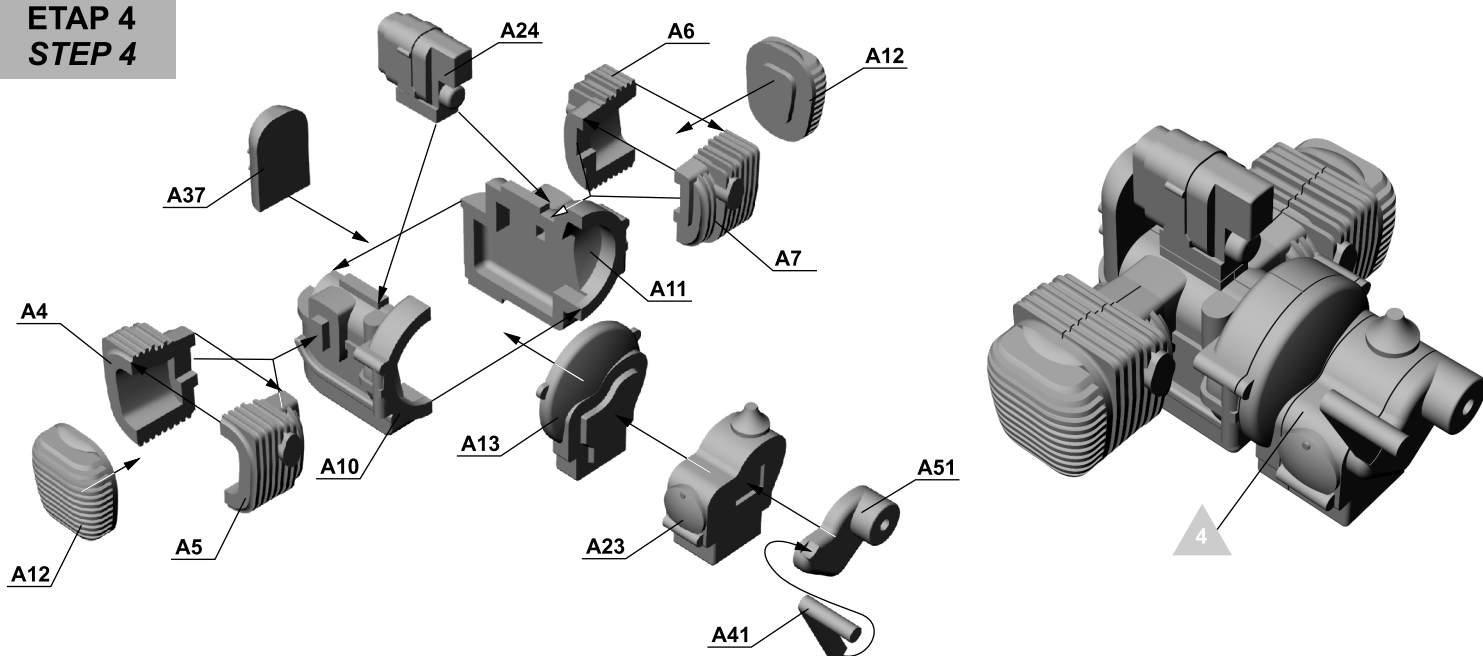
**ETAP 2
STEP 2**



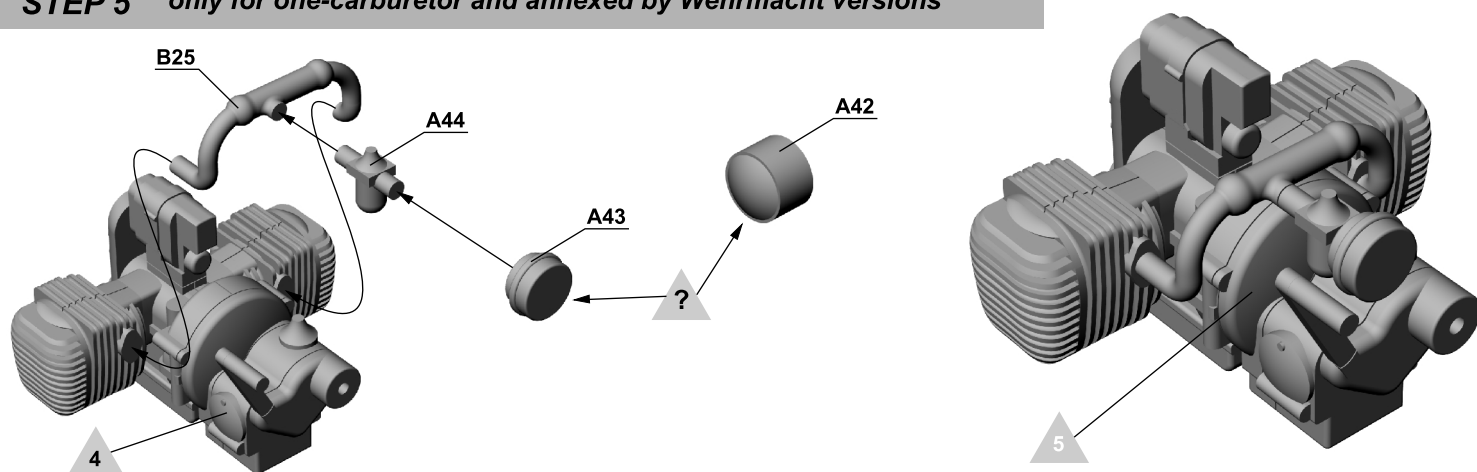
**ETAP 3
STEP 3**



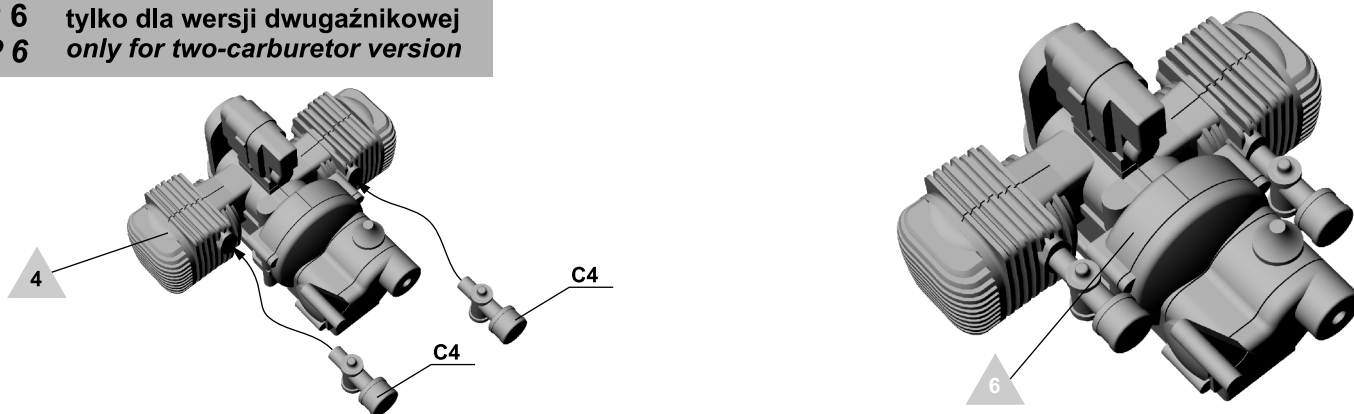
**ETAP 4
STEP 4**



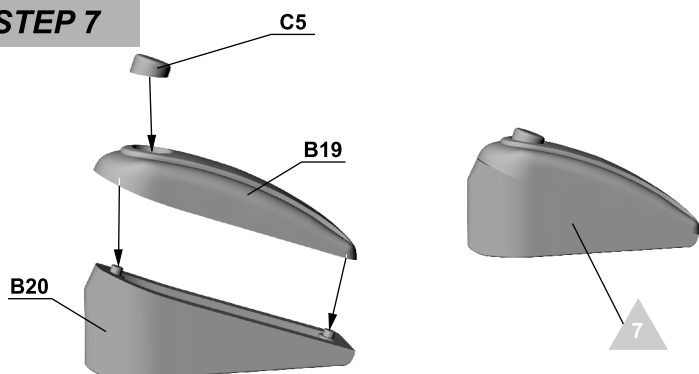
ETAP 5 tylko dla wersji jednoczłonkowej i zarekwirowanej do Wehrmachtu
STEP 5 only for one-carburetor and annexed by Wehrmacht versions



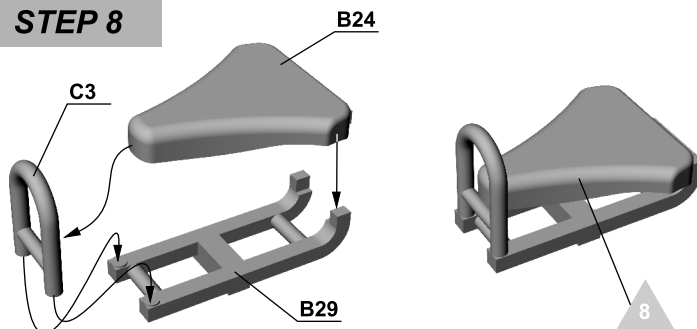
ETAP 6 tylko dla wersji dwuczłonkowej
STEP 6 only for two-carburetor version



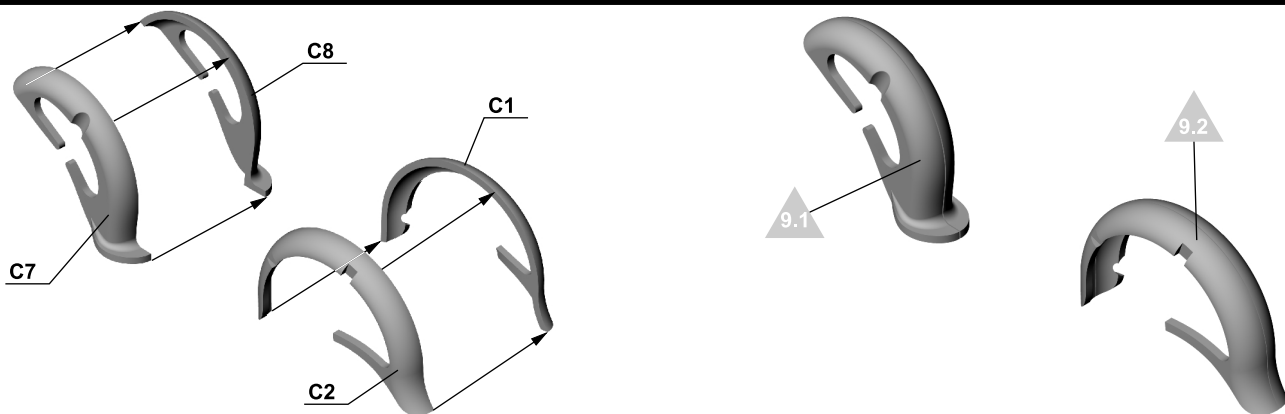
**ETAP 7
STEP 7**



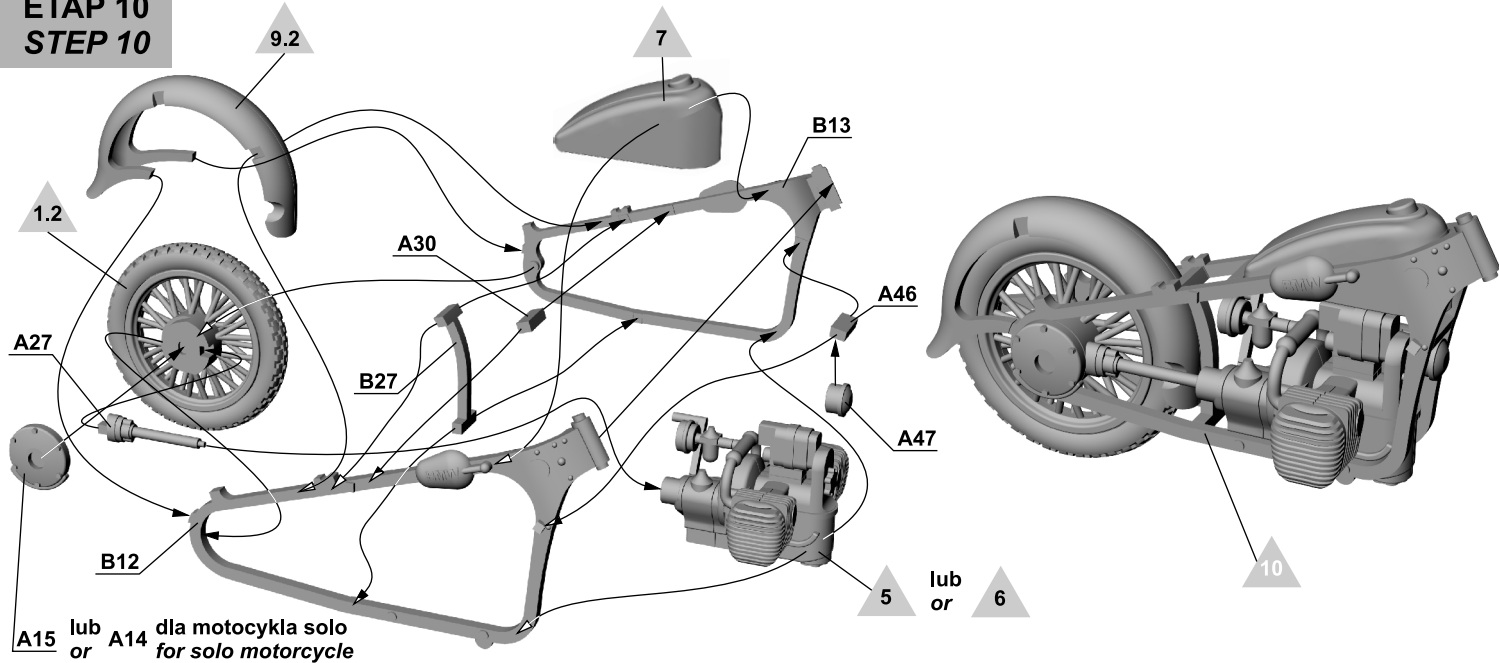
**ETAP 8
STEP 8**



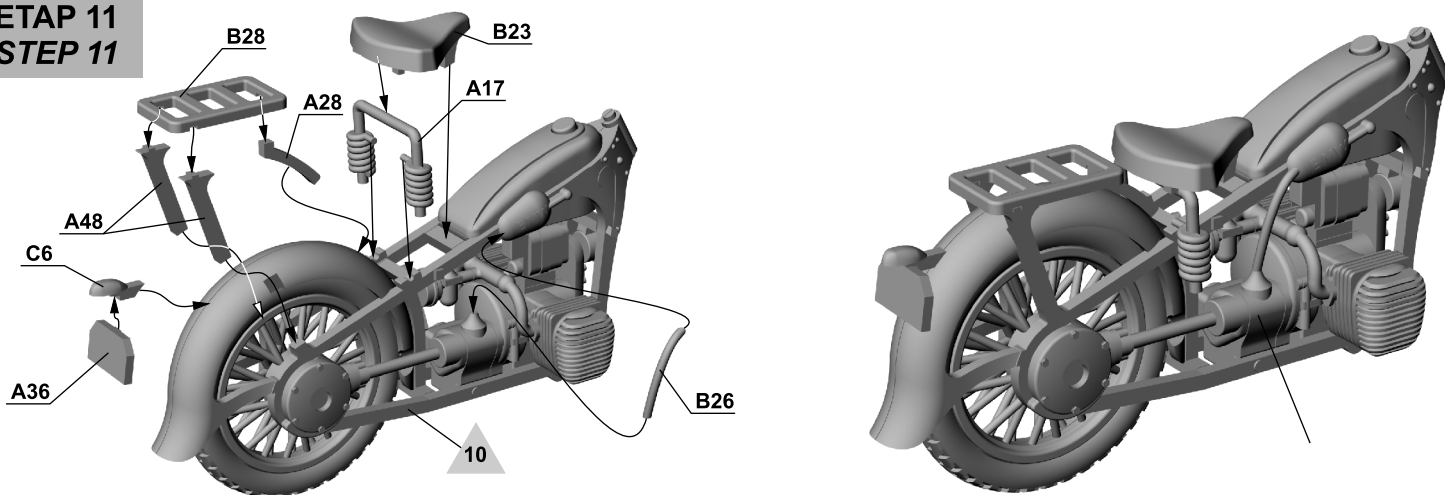
**ETAP 9
STEP 9**



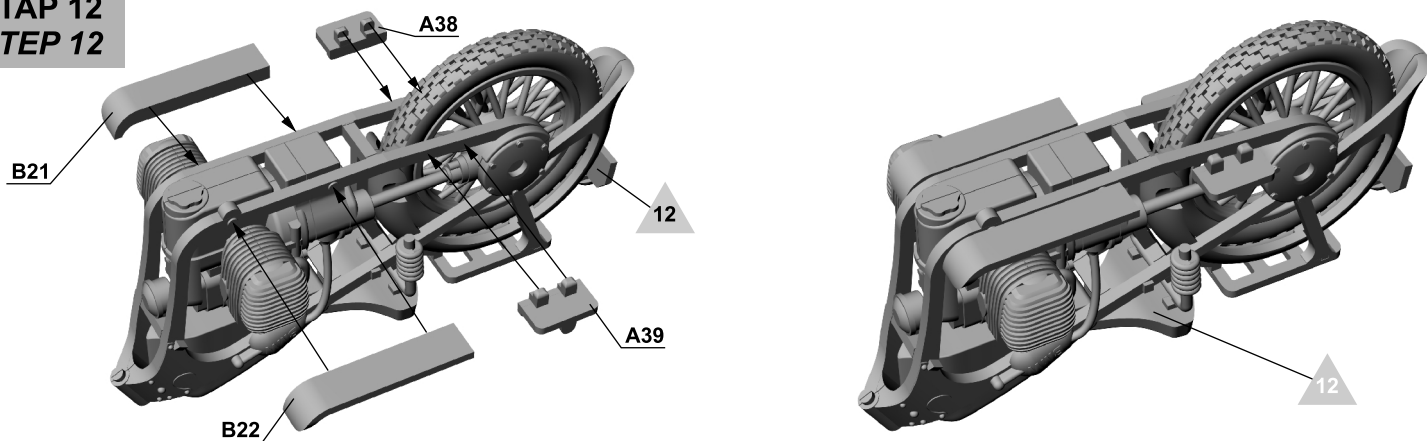
**ETAP 10
STEP 10**



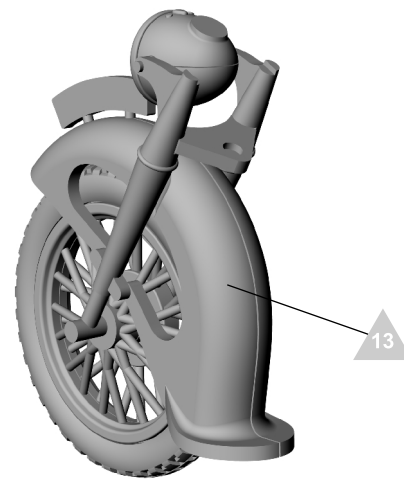
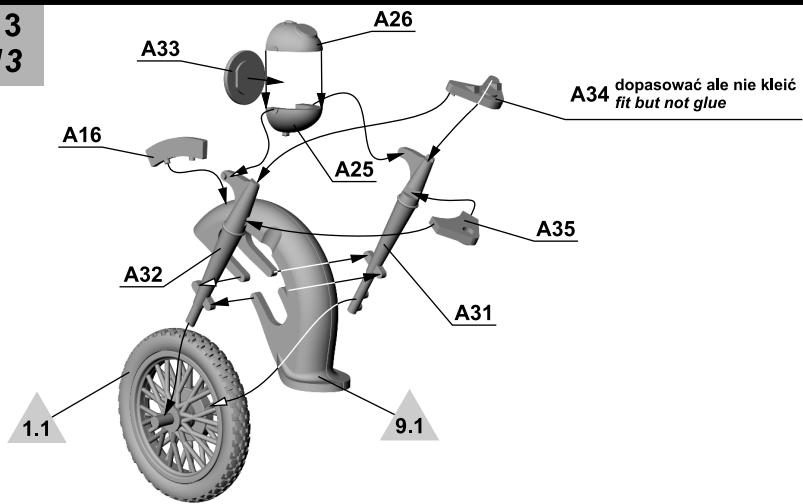
**ETAP 11
STEP 11**



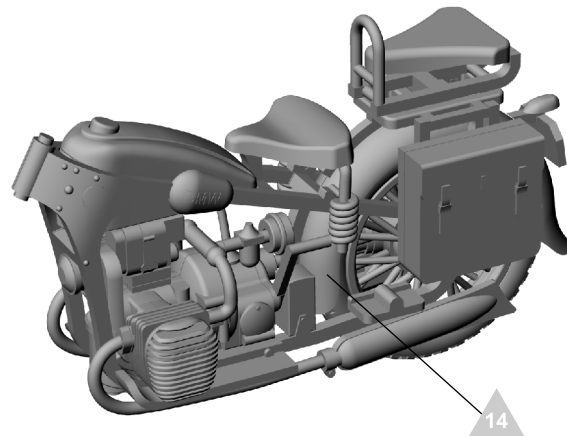
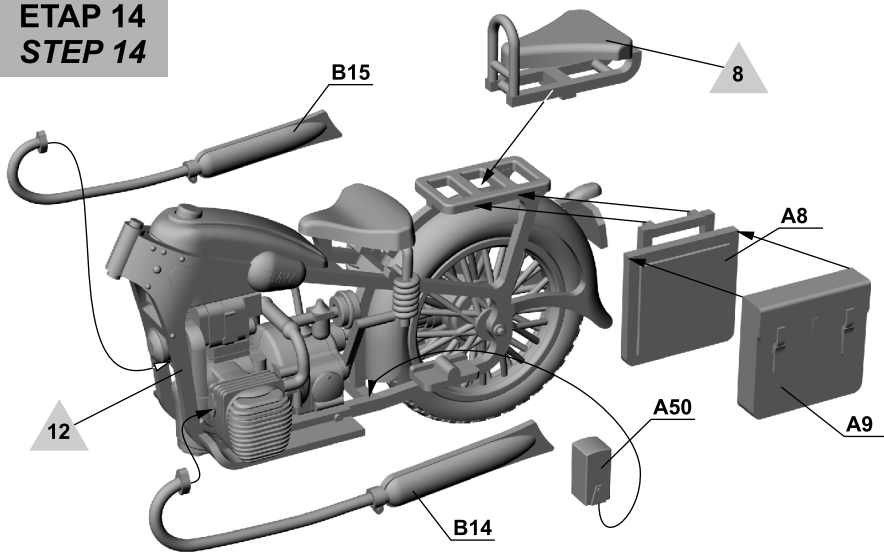
**ETAP 12
STEP 12**



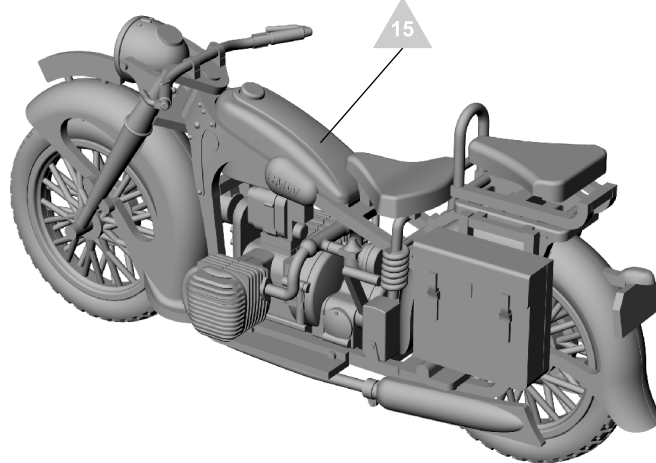
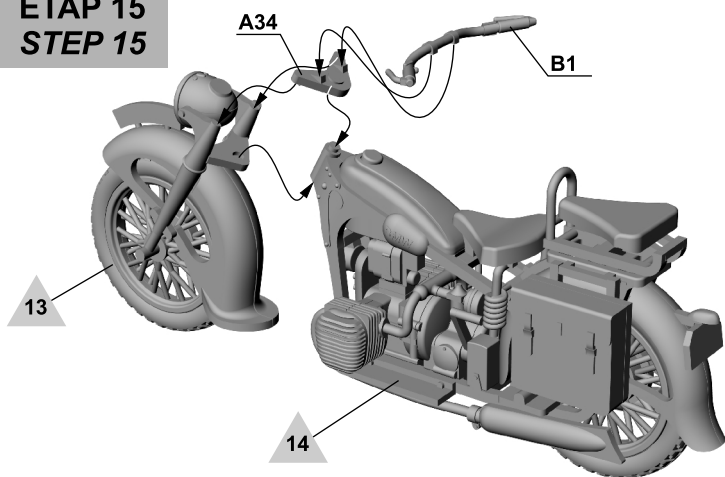
ETAP 13
STEP 13



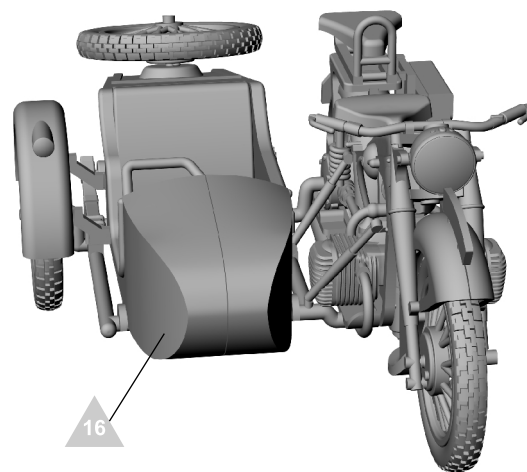
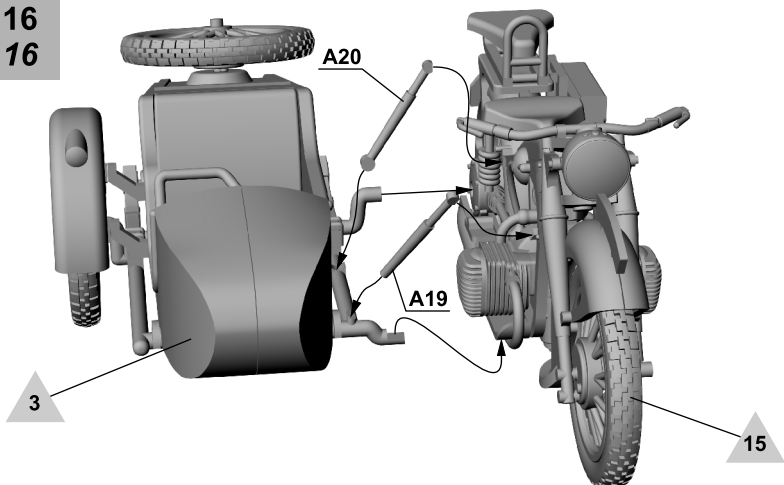
ETAP 14
STEP 14



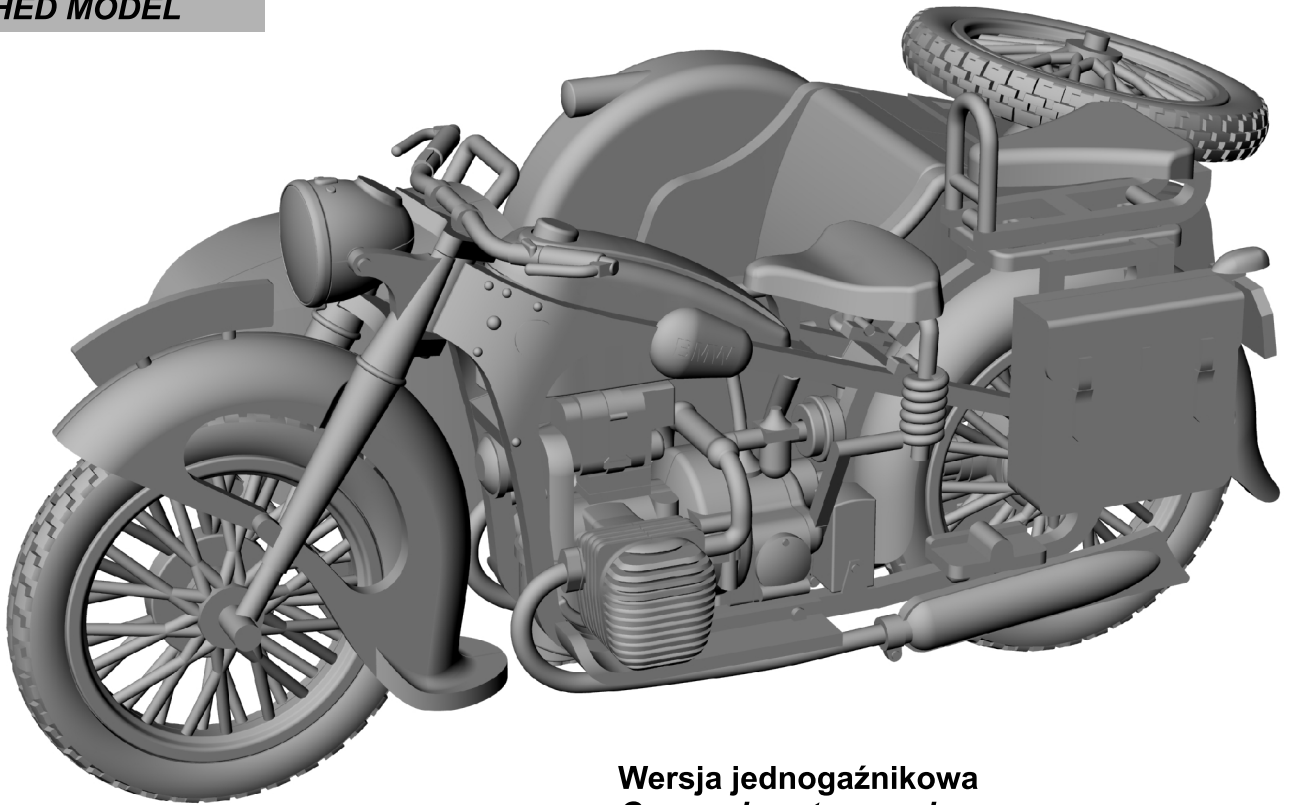
ETAP 15
STEP 15



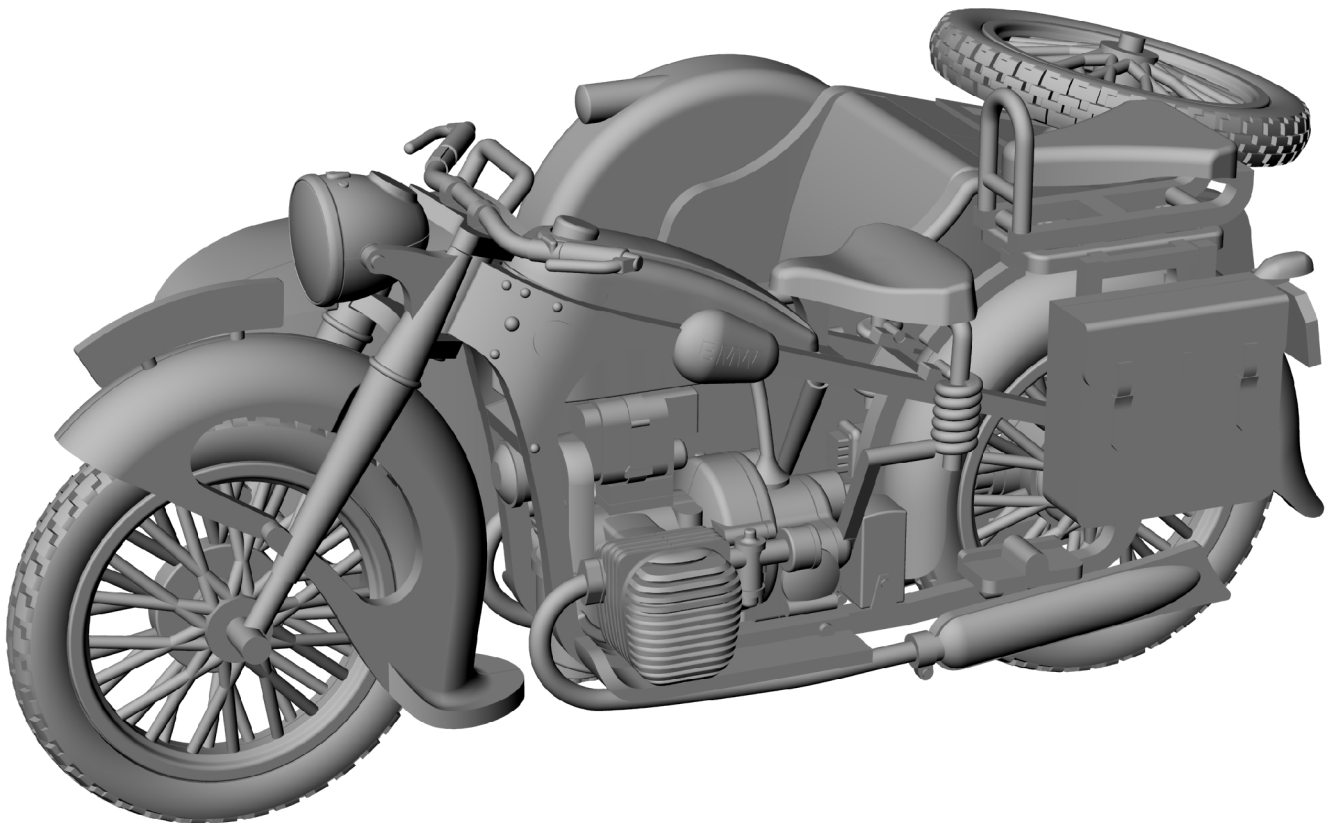
ETAP 16
STEP 16



**WYKONANY MODEL
FINISHED MODEL**



**Wersja jednogaźnikowa
One-carburetor version**

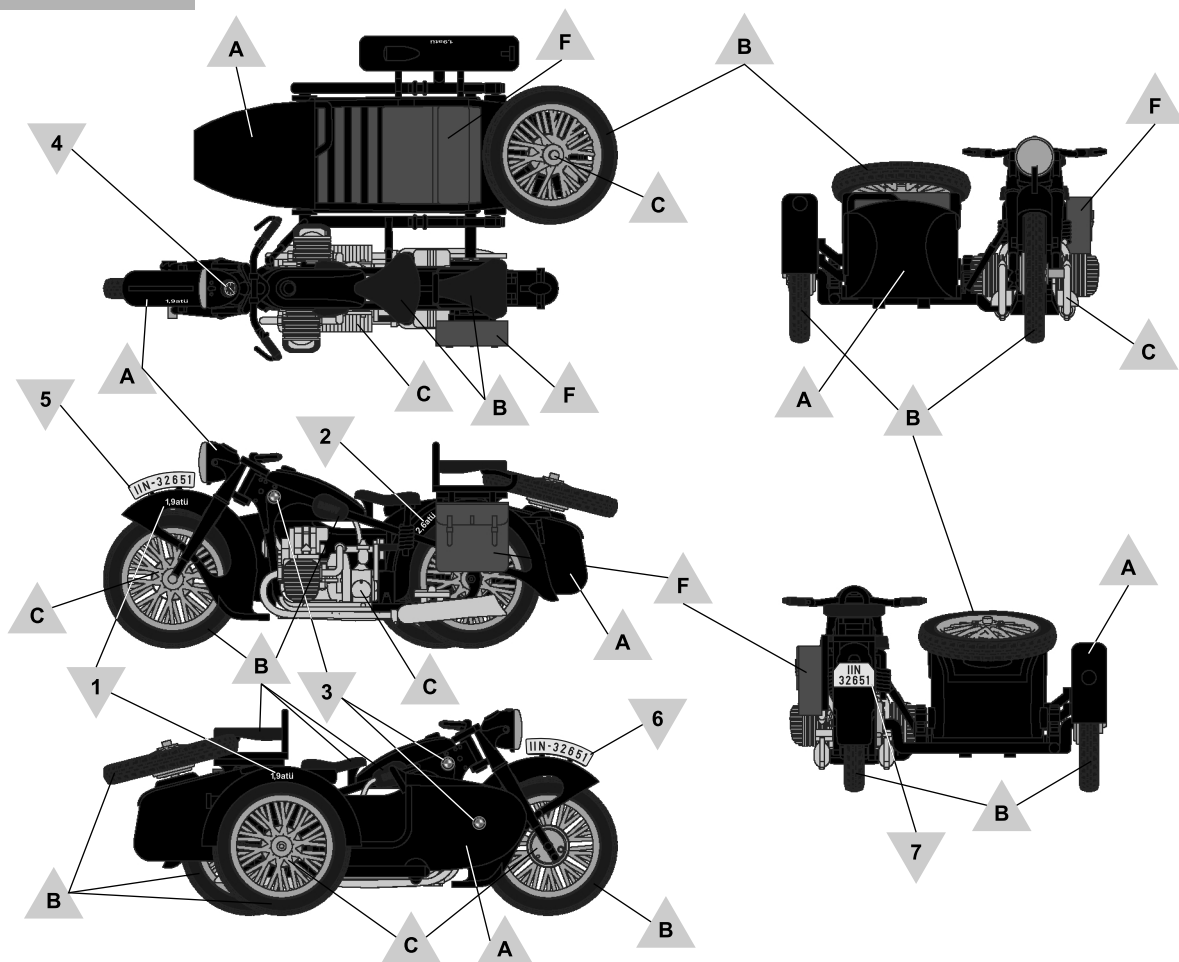


**Wersja dwugaźnikowa
Two-carburetors version**

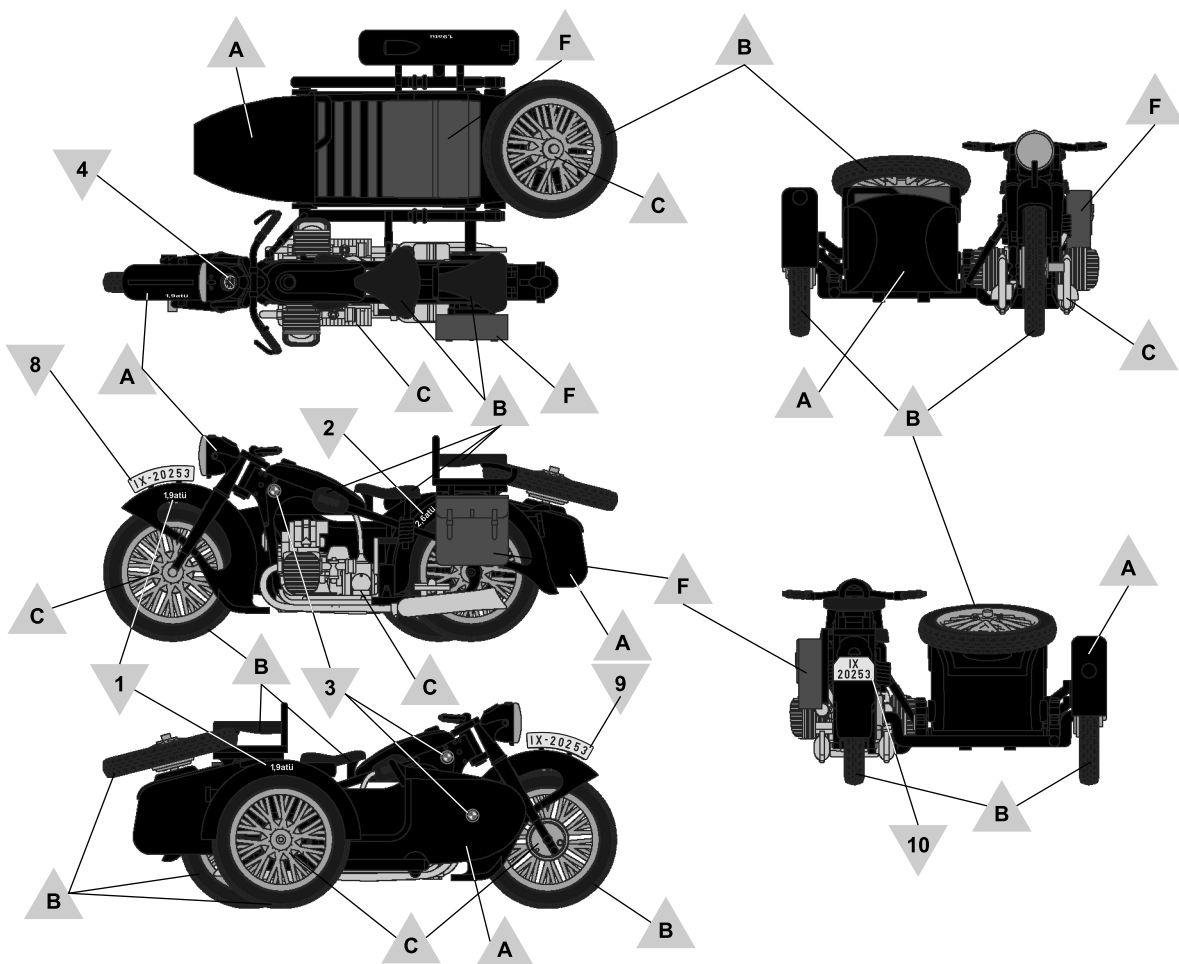
**Wersja wcielona do Wehrmachtu
Version annexed by Wehrmacht**

MALOWANIE I KALKOMANIE
COLOURS AND DECALS

BMW R12 cywilna wersja dwugaźnikowa
Norymberga, 1938
BMW R12 civilian two-carburetors version
Nürnberg, 1938

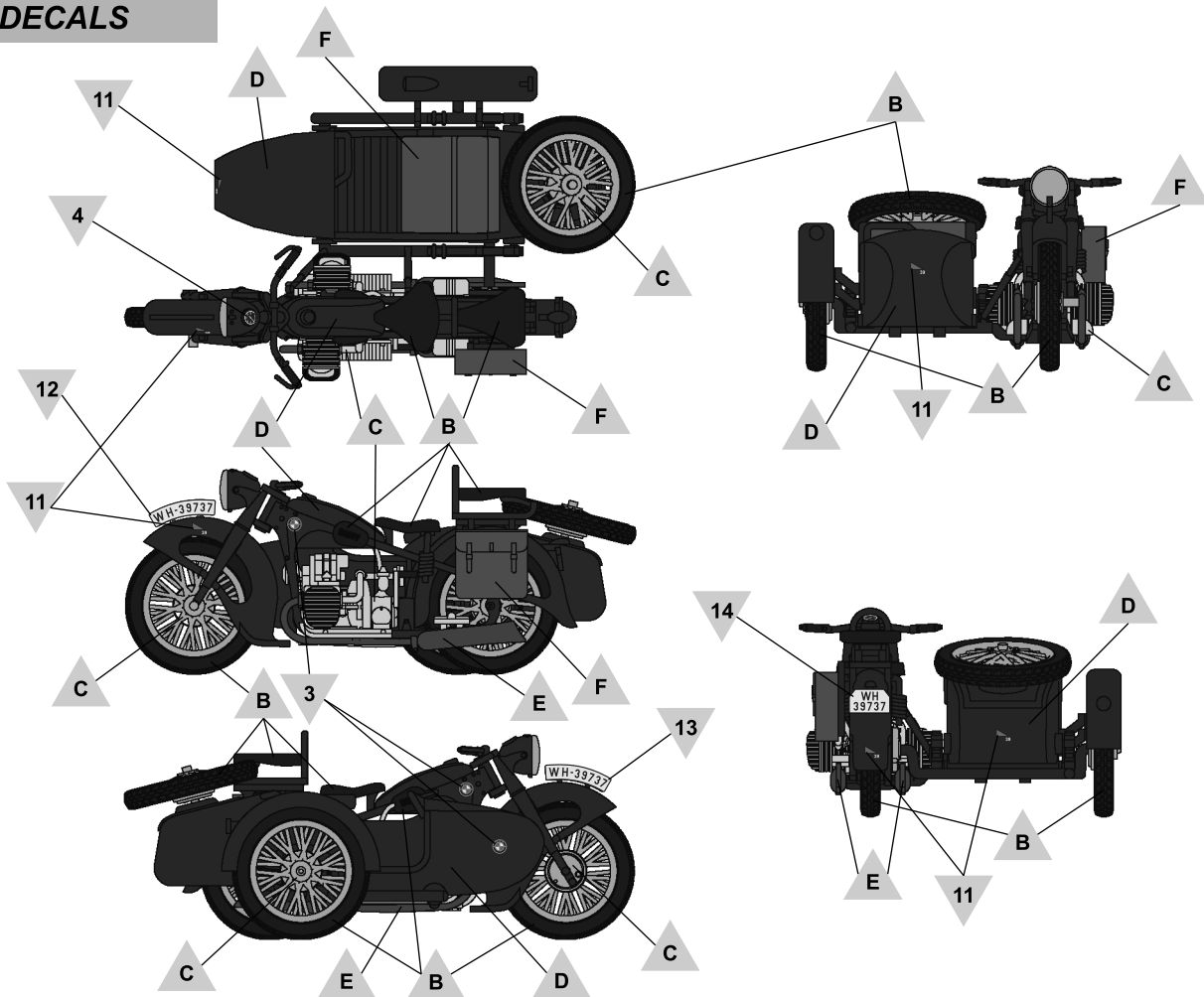


BMW R12 cywilna wersja jednogaźnikowa
Westfalia, 1937
BMW R12 civilian one-carburetor version
Westfalen, 1937



**MALOWANIE I KALKOMANIE
COLOURS AND DECALS**

**BMW R12 z 39 Dywizjonu Niszczycieli Czołgów
3 Dywizji Pancerniej
Polska, wrzesień 1939
BMW R12 from 39th Panzerjäger Abteilung der
3. Panzer-Division (39th Tank Destroyer
Battalion of 3rd Armoured Division)
Poland, september 1939**



**BMW R12 z 2 Batalionu Motocyklowego
2 Dywizji Pancerniej
Francja, maj 1940
BMW R12 from 2. Kradschützen Abteilung der
2. Panzer-Division (2nd Motorcycle Battalion of 2nd
Armoured Division)
France, may 1940**

